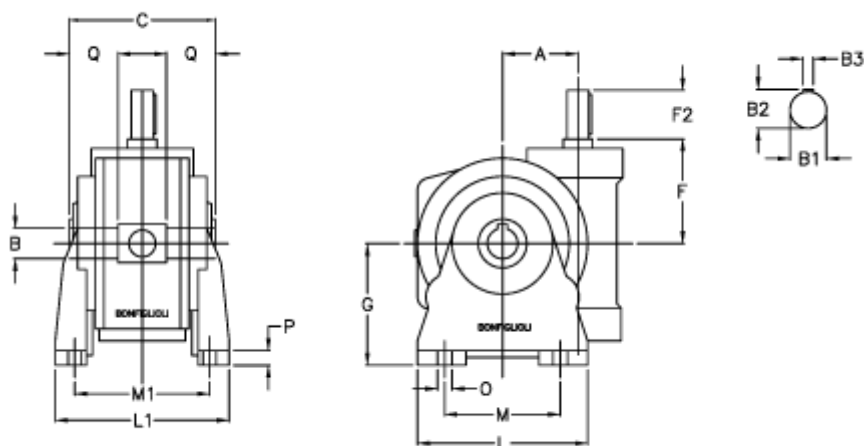


Varenummer: 3901150015300
 Beskrivelse: Snekkegear med fri indgangsaksel
 VF 150V-15-HS

Mål



| | | | | | |
|------------|-----------------|----|---------|---|--------|
| a | = 150.0 | F2 | = 65 | Q | = 55.0 |
| B | = 50 | g | = 220 | | |
| B1 | = 35 | L | = 330 | | |
| B2 | = 38.0 | L1 | = 260 | | |
| B3 | = 10 | m | = 240 | | |
| Betegnelse | = VF 150V-xx-HS | M1 | = 211.0 | | |
| C | = 175 | O | = 18.0 | | |
| F | = 185.0 | P | = 20 | | |